



**БЛОК КОНТРОЛЯ И ЗАЩИТЫ
ЭЛЕКТРООБОРУДОВАНИЯ
БКЗЭ-1М**

**Техническое описание и руководство
по эксплуатации**

БКЗЭ-1М.16.000 РЭ



ООО «ЭЛПРОМ» ЛТД
Украина 39802, Полтавская обл.,
г. Комсомольск, ул. Строителей 16
тел./факс +380534876182
Url: www.elprom.com.ua
E-mail: office@elprom.com.ua

СОДЕРЖАНИЕ

	Лист
1. Введение	2
2. Назначение и область применения	4
3. Технические данные	5
4. Комплект поставки	6
5. Устройство и работа изделия	7
6. Указание мер безопасности	14
7. Размещение и монтаж	15
8. Подготовка к работе	16
9. Программная часть	
9.1. Краткое описание и применение	17
9.2. Технические требования к системе и установка ПО	17
9.3. Конфигурация устройства и программирование параметров	18
9.4. Диагностика и наладка	22
9.5. Протокол и учетная запись	25
9.6. Инструкции по применению кнопочной клавиатуры	27
10. Техническое обслуживание	30

					БКЗЭ-1М.16.000 РЭ			
<i>Изм.</i>	<i>Лист</i>	<i>№ докум.</i>	<i>Подпись</i>	<i>Дата</i>				
<i>Разраб.</i>		<i>Алексеев С.Н.</i>			Блок контроля и защиты электрооборудования БКЗЭ Техническое описание и руководство по эксплуатации	<i>Лит.</i>	<i>Лист</i>	<i>Листов</i>
<i>Провер.</i>							1	30
<i>Реценз.</i>						ООО Элпром Лтд		
<i>Н. Контр.</i>								
<i>Утверд.</i>								

1. ВВЕДЕНИЕ

1.1. Настоящий документ предназначен для изучения блока контроля и защиты электрооборудования. Содержит описание его устройства, принцип действия и другие сведения, необходимые для обеспечения полного использования технических возможностей, правильной его эксплуатации и поддержания в постоянной готовности к действию.

1.2. Данное устройство разработано ООО “Элпром” Лтд, далее предприятие изготовитель, которое является единственным владельцем данной разработки, официальным распространителем и производителем описываемого изделия. Предприятие изготовитель имеет право вносить изменения в функции устройства, с целью модернизации направленной на повышение качества работы, при этом вносить дополнения и изменения в техническую документацию. Предприятие готово вести тесное сотрудничество и переговоры с предприятиями потребителями, научно-исследовательскими и другими организациями в целях усовершенствования изделий электроники.

1.3. Данное устройство является сложным микропроцессорным устройством, которое имеет широкий ряд преимуществ перед традиционными устройствами защиты:

- более точный математический расчет измерений;
- небольшая погрешность измерений при изменении температуры окружающей среды;
- самоконтроль работоспособности и перезапуск микропроцессора при нарушении последовательности его функции, которые могут произойти в случаях: импульсных переключений напряжений в питающей сети, попадание грозового разряда на соединительные провода и т.п...;
- установка данных в цифровом коде, что исключает самопроизвольного изменения параметров в отличии от ручных регуляторов;
- ход часов реального времени с календарем, сохранение всех установленных и накопленных данных независимо от питания;
- ведение протокола работы оборудования, который часто необходим для выяснения причины срабатывания защиты и т. д...;
- устройство может участвовать в системах диспетчеризации, так как имеет встроенные физические интерфейсы;
- получение информации о состоянии питающей сети, нагрузочных данных оборудования и т.п...

1.4. Разработка БКЗЭ основана на технических условиях основных потребителей типовых устройств. В процессе проектирования проводились многочисленные исследования на макетах в разных условиях эксплуатации опытного образца. Выносились многочисленные варианты решений задач для выполнения той или иной функции задействованной в устройстве. Велись переговоры с опытным эксплуатирующим персоналом электрооборудования крупных предприятий.

					БКЗЭ-1М.16.000 РЭ	<i>Лист</i>
<i>Изм.</i>	<i>Лист</i>	<i>№ докум.</i>	<i>Подпись</i>	<i>Дата</i>		2

Основное направление при создании БКЗЭ ориентировалось на технические условия работы в качестве устройства защиты асинхронных электрических машин средних и больших мощностей. В процессе проектирования устройства также было уделено достаточное внимание на удобство его использования, а именно простота в монтаже, доступность в наладке без обязательного использования спец приборов на месте его эксплуатации. В процессе длительной эксплуатации, уже более 7 лет, устройство зарекомендовало себя не только как устройство защиты электродвигателя, но и как прибор-регистратор, при помощи которого можно достаточно быстро определить причину и точное время аварии, при этом экономя время оперативному персоналу и быстрому восстановлению технологического процесса.

					БКЗЭ-1М.16.000 РЭ	<i>Лист</i>
<i>Изм.</i>	<i>Лист</i>	<i>№ докум.</i>	<i>Подпись</i>	<i>Дата</i>		3

2. НАЗНАЧЕНИЕ И ОБЛАСТЬ ПРИМЕНЕНИЯ

2.1. Блок контроля и защиты электрооборудования (БКЗЭ), далее устройство, предназначено для контроля и защиты электрооборудования питающегося от трехфазных сетей. Устройство может применяться в следующих вариантах:

- контроль параметров электродвигателя с набором функций защит;
- контроль электрооборудования в качестве мониторинга, например: для систем диспетчеризации;
- в качестве регистратора работы электрооборудования и.т.д. . .

2.2. Основными потребителями являются предприятия, эксплуатирующие электрические машины и трехфазное электрооборудование.

					БКЗЭ-1М.16.000 РЭ	<i>Лист</i>
<i>Изм.</i>	<i>Лист</i>	<i>№ докум.</i>	<i>Подпись</i>	<i>Дата</i>		4

3. ТЕХНИЧЕСКИЕ ДАННЫЕ

1) напряжение питания (фаза А):	~220 ⁺²⁵ ₋₁₁₀ В, 50 Гц;
2) потребляемая мощность, ВА:	не более 3;
3) контроль напряжений фаз (А, В, С):	
- входное напряжение фазы А	~90...265 В;
- входные напряжения фаз В,С	~10...265 В;
4) контроль токов фаз (А, В, С):	
- первый диапазон нагрузки:	0,5...50 А;
- второй диапазон нагрузки:	5...300 А;
- третий диапазон нагрузки:	10...1300 А;
- максимально-допустимый ток не более 10 сек:	3000 А;
5) контроль тока утечки:	0,1...25 А;
6) контроль изоляции обмоток статора, кОм:	500/250/100/50
7) погрешность измерения напряжений:	не более ±1,5 %;
8) погрешность измерения токов:	не более ±2 %;
9) погрешность измерения cosφ:	не более ±2,5 %;
10) погрешность измерения активной мощности:	не более ±3 %;
11) погрешность контроля изоляции:	не более ±5 %;
12) погрешность срабатывания защиты:	не более ±0,1 сек;
13) коммутируемый ток контактов выходного реле, А:	
- длительно:	не более 5;
- кратковременно (до 0,1 с):	не более 15;
14) интерфейсы компьютерной сети:	
- изолированный для ПЭВМ/ноутбук:	USB 2.0;
- скорость передачи данных VCP*, бод/сек:	115200;
- для систем диспетчеризации:	RS485;
- скорость передачи данных, бод/сек:	300...115200;
15) диапазон рабочих температур, С°:	-25...+55;
16) габаритные размеры, мм:	150x130x60;
17) масса, кг:	не более 1;
18) корпус:	металлический;
19) степень защиты корпуса:	IP44;
20) рекомендуемый срок эксплуатации, час.:	не более 40 000;
21) средний срок службы, лет:	10.

* Virtual COM Port – виртуальный COM-порт.

										Лист
										5
Изм.	Лист	№ докум.	Подпись	Дата	БКЗЭ-1М.16.000 РЭ					

4. КОМПЛЕКТ ПОСТАВКИ

№ п/п	Наименование	К-во	Примечание
1	БКЗЭ	1	
2	Трансформатор тока силовой ТТ45-650А	3	
3	Трансформатор тока утечки ТТ60-650А	1	по согласованию
4	Руководство по экспл. БКЗЭ-1М.16.000 РЭ	1	по согласованию
5	Соединительный кабель для USB	1	по согласованию
6	Программное обеспечение	1	по согласованию

Руководство по эксплуатации и программное обеспечение можно скачать бесплатно с официального сайта: www.elprom.com.ua

					БКЗЭ-1М.16.000 РЭ	<i>Лист</i>
<i>Изм.</i>	<i>Лист</i>	<i>№ докум.</i>	<i>Подпись</i>	<i>Дата</i>		6

5. УСТРОЙСТВО И РАБОТА ИЗДЕЛИЯ

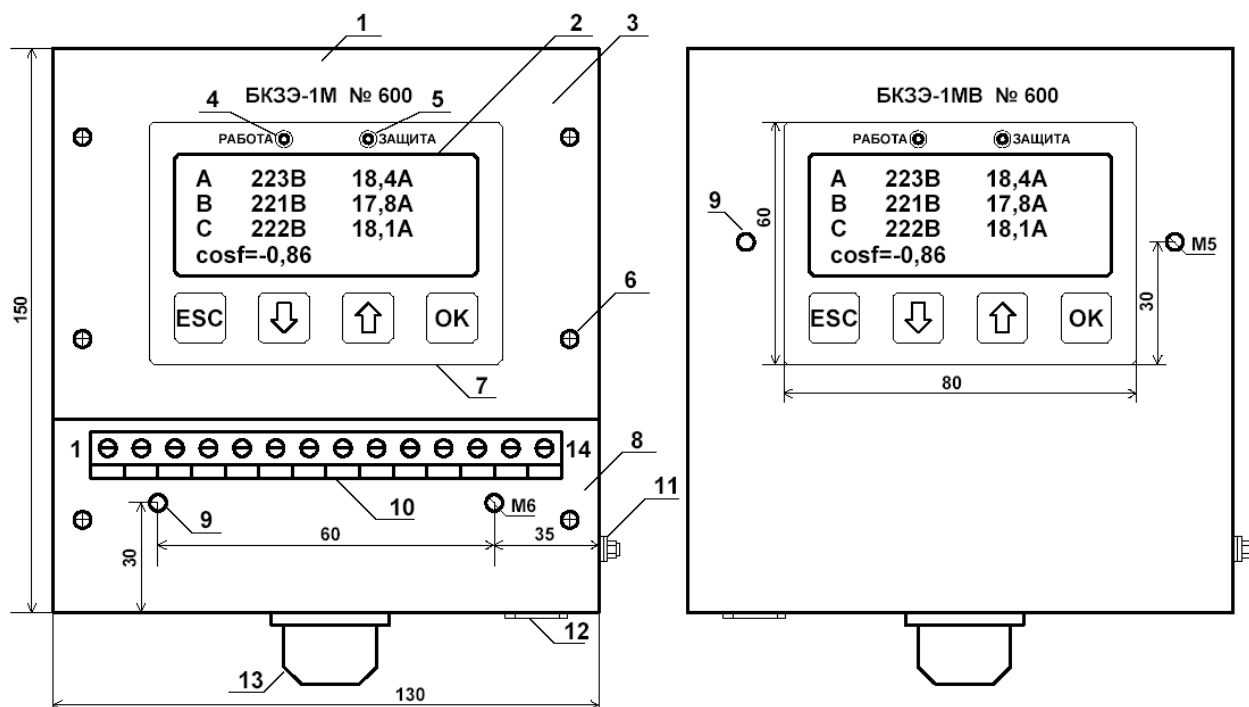
5.1. Устройство смонтировано на печатной плате расположенной в металлическом корпусе. На рисунке 5.1 показан вид двух вариантов корпусов: БКЗЭ-1М – накладной и БКЗЭ-1МВ – врезной, для установки внутри шкафа, например: размещение на двери и т.д.... На лицевую панель выведены следующие элементы:

- жидкокристаллический дисплей в качестве основного информационного звена, который имеет 4-ре строки по 16-ть символов в каждой, для лучшей видимости встроена подсветка;
- светодиодный двухцветный индикатор “Работа”, который индицирует работу контролируемого оборудования свечением частотой один раз в секунду, при этом зеленый цвет означает выключенное состояние, а красный включенное;
- светодиодный индикатор “Защита”, который указывает: красным цветом на блокировку, вызванную плохой изоляцией, отсутствием напряжения или сработавшей защитой; отсутствие свечения при включенном оборудовании сообщает о том, что защита не сработала и электродвигатель к пуску готов;
- разъем интерфейса “USB” для подключения к ПЭВМ/ноутбук;
- кнопочная клавиатура, при помощи которой возможны следующие операции:
 - сброс защиты, осуществляется нажатием на кнопку «ESC» и удержанием ее не менее 3-х секунд;
 - ввод параметров;
 - просмотр и обнуление учетной записи;
 - просмотр протокола событий работы оборудования;
 - калибровка измерительных каналов, а также корректировка даты и времени.

Для подключения устройства применяется клемная колодка, расположенная непосредственно на печатной плате.

Внимание! Нумерация на клемной колодке для подключения к БКЗЭ-1М считается слева направо, а для БКЗЭ-1МВ – справа налево!

					БКЗЭ-1М.16.000 РЭ	<i>Лист</i>
<i>Изм.</i>	<i>Лист</i>	<i>№ докум.</i>	<i>Подпись</i>	<i>Дата</i>		7



а) БКЗЭ-1М

б) БКЗЭ-1МВ

Рисунок 5.1. Общий вид БКЗЭ: 1 – корпус; 2 – ЖК-дисплей; 3 – верхняя крышка; 4 - светодиод «Работа»; 5 – светодиод «Защита»; 6 – крепежные шурупы крышек; 7 – панель кнопочной клавиатуры; 8 – нижняя крышка; 9 – отверстия креплений корпуса; 10 – клемная колодка; 11 – место подключения контура заземления; 12 – разъем “USB”; 13- кабельный зажим.

5.2. БКЗЭ является сложным многофункциональным микропроцессорным устройством, структурная схема которого показана на рисунке 5.2. В состав структурной схемы входят следующие основные элементы:

- стабилизированный блок питания (СБП), который обеспечивает питание электрической части схемы в целом;
- блок сопряжения контроля изоляции (БСКИ);
- блок сопряжения контроля напряжений (БСКН);
- блок сопряжения контроля токов (БСКТ);
- часы реального времени (ЧРВ);
- аккумуляторная батарея (АКБ), обеспечивающая бесперебойное питание ЧРВ;
- микроконтроллер (МК);
- жидкокристаллический индикатор (ЖКИ);
- светодиодная индикация (СИ);
- кнопочная клавиатура (КК);
- реле защиты (РЗ);
- интерфейс RS485;
- изолированный интерфейс USB 2.0.

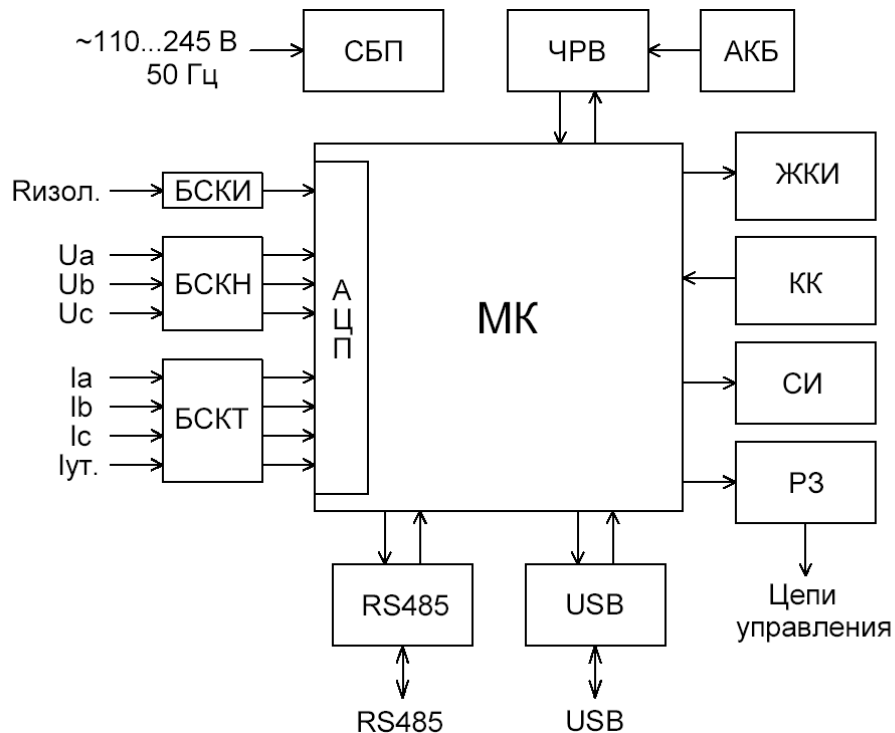


Рисунок 5.2. Структурная схема БКЗЭ.

5.3. Основные функции устройства:

- контроль напряжений фаз (А,В,С);
- контроль токов фаз (А,В,С);
- вывод данных на встроенный ЖК-дисплей с подсветкой:
 - напряжения по фазам А/В/С;
 - токи по фазам А/В/С;
 - значение $\cos\varphi$;
 - мгновенная активная мощность;
 - потребленная активная энергия;
 - моточасы работы электродвигателя;
 - вывод информации сработавшей защиты;
 - текущая дата и время;
 - возможен вывод дополнительной информации по согласованию;
- сканирование мгновенных форм сигналов напряжений и токов по трем фазам, и передача данных для графического мониторинга;
- контроль изоляции обмоток статора электродвигателя (ЭД) относительно корпуса с блокировкой пуска;
- измерение $\cos\varphi$ (фаза А);
- определение асимметрии напряжений фаз в %;
- определение асимметрии токов фаз в %;
- определение кратности перегрузки по току относительно номинального;
- срабатывание защиты по максимальному напряжению;
- срабатывание защиты по минимальному напряжению;
- срабатывание защиты по асимметрии напряжений;
- срабатывание защиты при холостом ходе;
- срабатывание защиты по асимметрии токов;

- защита от перегруза по времятоковой характеристике – тепловая защита;
- защита от заклинивания ротора – тяжелый затянувшийся пуск, а также падение оборотов до критического момента;
- контроль пробоя изоляции - срабатывание защиты при утечки тока обмоток статора на корпус в процессе работы электродвигателя;
- фиксация защиты, запрет на пуск с сохранением информации и блокировки независимо от питания устройства до момента ее сброса человеком, или при помощи управляющей системы;
- ручной сброс защиты – длительное (около 3-х секунд) удерживание кнопки «ESC»;
- просмотр протокола событий и учетной записи, изменение параметров и калибровка устройства при помощи кнопочной клавиатуры;
- прием и передача данных по компьютерной сети физического интерфейса (ФИ) стандартов RS485 для удаленного доступа и USB для местного;
- протоколирование работы электродвигателя (ЭД) в энергонезависимой памяти (ЭП) согласно реальному времени;
- ведение учетной записи в ЭП за определенный период времени:
 - дата/время начала периода учетной записи;
 - количество включений ЭД и количество сработанных защит;
 - моторесурс работы ЭД с точностью до секунды;
 - потребленная активная энергия;
- ход часов реального времени с календарем, независимый от питания:
 - автоматический перевод часов на летнее/зимнее время;
 - корректировка и калибровка часов при помощи передачи данных по ФИ или при помощи клавиатуры;
- при помощи программного обеспечения для программирования и диагностики БКЗЭ-1М выполняет следующие функции:
 - мониторинг мгновенных значений всех задействованных функций;
 - программирование параметров конфигурации;
 - ручная и автоматическая калибровка измерительных каналов;
 - считывание протокола, подготовка и вывод протокола на печать;
 - считывание и обнуление учетной записи;
 - сброс защиты;
 - останов, корректировка и калибровка часов реального времени (ЧРВ);
- изменение скорости ФИ стандарта RS485, бод/сек: 300/600/1200/2400/4800/9600/14400/19200/38400/57600/115200.

Каждая функция защиты устанавливается и действует индивидуально независимо друг от друга. Любая защита имеет следующие параметры:

- используется или не используется;
- установка основного параметра защиты (например: асимметрия напряжений в процентах; ток холостого хода в амперах; и.т.д...);
- установка времени срабатывания в секундах.

5.4. Принцип работы устройства основан на программировании конфигурации и параметров, закладываемых перед использованием.

					БКЗЭ-1М.16.000 РЭ	<i>Лист</i>
<i>Изм.</i>	<i>Лист</i>	<i>№ докум.</i>	<i>Подпись</i>	<i>Дата</i>		10

Универсальность использования заключается в том, что можно применять функции (см. раздел 5.3) только те которые необходимы. Конфигурация представляет достаточно гибкую систему набора функций, которые можно индивидуально настраивать путем изменений параметров. Работа защиты основана на принципе сравнения рабочих характеристик относительно установленных данных в конфигурации, с применением таймеров времени действия защиты. Все временные интервалы каждой функции работают индивидуально. По истечению времени активизируется та защита, которая отработала первой.

Контроль рабочих характеристик выполняется непрерывно. Аналоговые сигналы поступают на входные каналы аналогово-цифрового преобразователя (АЦП), который входит в состав микроконтроллера (МК). Микроконтроллер выполняет измерения каждого канала с частотой дискретизации 5 кГц, что соответствует интервалу между измерениями 200 мкс и 100 измеренных точек каждого сигнала за полный период сети 50 Гц. Полный анализ измерений длится 5-ть периодов, то есть 100 мс, после чего обновляются данные для обработки в задействованных функциях. Так как МК имеет ряд встроенных устройств (Таймеры, АЦП, последовательные порты и др.), которые работают индивидуально с собственными прерываниями – соответственно аналоговые измерения, математические расчеты, прием/передача данных и другие процессы действуют непрерывно, что способствует качественному сбору информации и устойчивости системы. Все параллельные процессы, происходящие внутри МК, просчитаны и распределены таким образом, что каждый законченный процесс имеет свой приоритет. Устройство программным путем защищено от внутреннего сбоя, кроме того задействована независимая система автоматического сброса МК функционирующая при помощи сторожевого таймера.

Основным элементом надежности любого микропроцессорного устройства является уровень качества источника питания. Блок питания в БКЗЭ состоит из сетевого трансформатора тороидального типа, который осуществляет гальваническую развязку от сети и служит в качестве источника тока для стабилизатора. Стабилизатор основан на базе широтно-импульсного преобразователя, который в свою очередь питает электронную часть схемы. За счет применения данного типа стабилизатора устройство способно устойчиво работать в широком диапазоне напряжений питающей сети, при этом имея высокий КПД и низкий уровень собственных пульсаций.

В качестве датчиков тока применяются неразборные трансформаторы тока тороидального типа, эффективность использования которых заключается в удобстве применения и точности передачи сигнала независимо от их смещения на нагрузочном кабеле (Рис. 5.3). Трансформаторы тока (ТТ) имеют высокий уровень внешней изоляции и способность выдерживать большие токи при пусковых моментах электрических машин. Внутренний диаметр датчика рассчитан на пропускание через него силового кабеля с наконечником, что существенно облегчает монтаж. Также использование

					<i>БКЗЭ-1М.16.000 РЭ</i>	<i>Лист</i>
<i>Изм.</i>	<i>Лист</i>	<i>№ докум.</i>	<i>Подпись</i>	<i>Дата</i>		11

такого типа датчика позволяет гибко подстраиваться к нагрузке, для этого можно пропускать через ТТ силовой кабель несколько раз, создавая количество витков для увеличения передачи тока на измерительных проводах, то есть фактически изменять коэффициент трансформации тока.

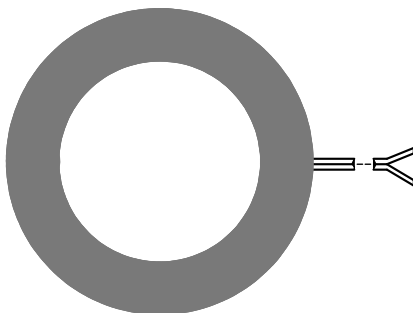


Рисунок 5.3. Внешний вид трансформатора тока.

Технические характеристики ТТ приведены в таблице 5.1. Датчики тока делятся на два типа: первый тип (ТТ45-650А) предназначен для использования в качестве измерения линейных токов, а второй (ТТ60-650А) для измерения токов утечки. Максимальные нагрузочные характеристики для БКЗЭ в комплекте с ТТ приведены в таблице 5.2. Выбор диапазона рабочих токов осуществляется при помощи переключателей на разъемах (Рис. 5.4).

Таблица 5.1.

Тип	Коеф. тр.	Изоляция, В	Размеры, мм	Длина провода, см
1	3000	≥ 3000	85x45x33	50
2	3125	≥ 3000	105x60x33	50

Таблица 5.2.

Рабочий диапазон ТТ, А	Максимально-допустимый ток ТТ, А (10 сек)
0,5...50	500
2...300	1500
5...1300	3000

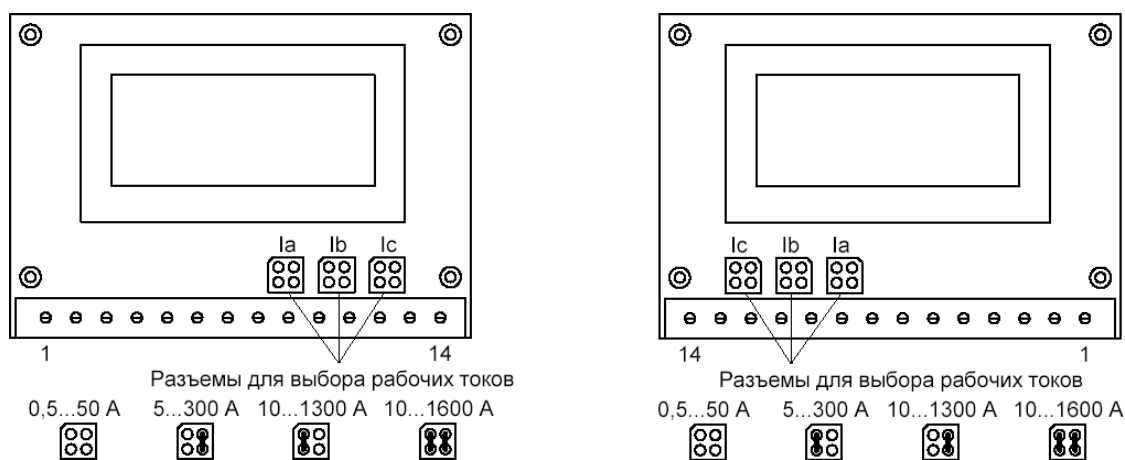


Рисунок 5.4. Расположение разъемов и переключателей на печатной плате:

а) БКЗЭ-1М; б) БКЗЭ-1МВ.

Внимание! Не используйте устройство на токи, которые не соответствуют установленным переключкам. При неправильном использовании возможен выход из строя входных токовых каналов.

Рекомендуется устанавливать диапазон токов с запасом кратности 3...10 от номинального тока электродвигателя, например:

- номинальный ток электродвигателя равен 20 А, тогда в БКЗЭ устанавливаем переключку на рабочий диапазон 2...300 А;
- рассчитываем запас кратности: $300/20=15$ – превышает рекомендуемый запас кратности;
- пропускаем силовой кабель через ТТ два раза для увеличения тока измерения и рассчитываем запас кратности: $300/(20*2)=7,5$ – что соответствует рекомендуемому.

Подбор запаса кратности необходим для эффективной работы функций защит заложенных в устройстве, например: времятоковая защита действует согласно кратности нагрузки от номинальной.

					БКЗЭ-1М.16.000 РЭ	<i>Лист</i>
<i>Изм.</i>	<i>Лист</i>	<i>№ докум.</i>	<i>Подпись</i>	<i>Дата</i>		13

6. УКАЗАНИЕ МЕР БЕЗОПАСНОСТИ

- 6.1. На устройство распространяются правила эксплуатации и безопасности обслуживания установок с напряжением до 1000 В.
- 6.2. Видом опасности при работе с установкой является поражающее действие электрического тока.
- 6.3. К работе по проверке обслуживанию и эксплуатации устройства должны допускаться лица не моложе 18 лет, имеющие необходимую квалификацию и обученные правилам обращения с установками до 1000 В.
- 6.4. Перед наладкой и эксплуатацией устройство необходимо подключить к контуру заземления. Значение сопротивления между клеммой устройства и контуром заземления не должно превышать 0,1 Ом.
- 6.5. Ремонт производить только после отключения установки от электрической сети.
- 6.6. Запрещается во время работы отсоединять или присоединять кабели, заменять предохранители.
- 6.7. Запрещается работа с установкой в открытом незащищенном соответствующими крышками состоянии.
- 6.8. Сопротивление изоляции электрических цепей питания устройства при температуре окружающего воздуха $+20^{\circ}\text{C}$ и относительной влажности до 80% должно быть не менее 20×10^6 Ом.

					БКЗЭ-1М.16.000 РЭ	<i>Лист</i>
<i>Изм.</i>	<i>Лист</i>	<i>№ докум.</i>	<i>Подпись</i>	<i>Дата</i>		14

7. РАЗМЕЩЕНИЕ И МОНТАЖ

- 7.1. Устройство должно размещаться вблизи от цепей управления.
- 7.2. Длина соединительных проводов ТТ не должна превышать 10 метров.
- 7.3. Крепление устройства осуществляется болтами М6.
- 7.4. Электрическое соединение устройства выполняется в соответствии со схемой электрической соединений показанной на рисунке 7.1.
- 7.5. **Электрический монтаж необходимо выполнить гибким медным проводом сечением 0,5...0,75 мм² с изоляцией не меньше 600В! Удалите изоляцию провода на длину 5...7мм так, чтобы стержень не выступал, для предотвращения пробоя электрическим током между проводниками снаружи клемм! Перед подсоединением скрутите конец кабеля. Конец провода не рекомендуется лудить, так как от этого он может отсоединиться во время эксплуатации из-за усадки припоя!**
- 7.6. Установить трансформаторы тока, для этого необходимо продеть силовой кабель через ТТ, после чего следует закрепить при помощи капроновых или других хомутов непроводящих электрический ток.

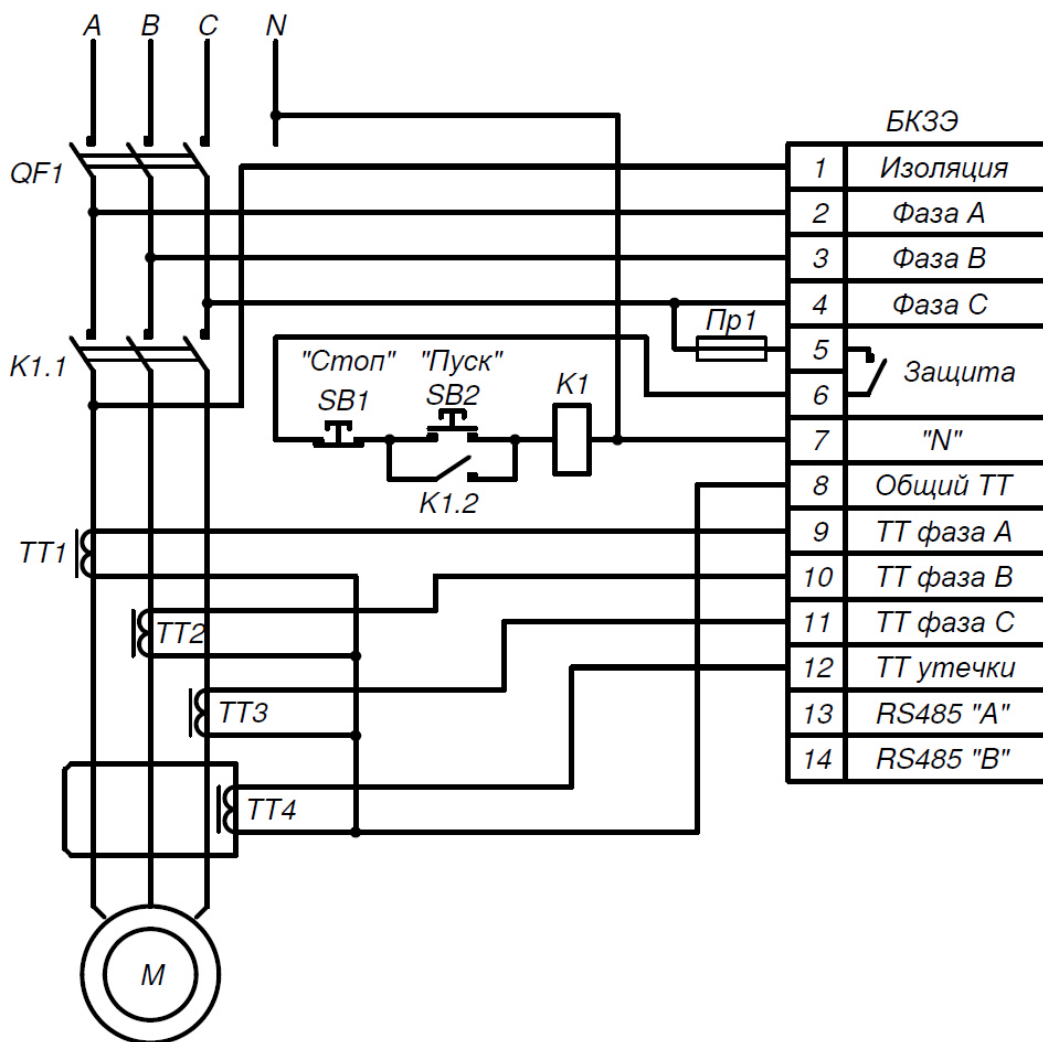


Рисунок 7.1. Схема электрическая соединений БКЗЭ.

8. ПОДГОТОВКА К РАБОТЕ

8.1. Перед началом работы устройства внешним осмотром необходимо убедиться в отсутствии видимых повреждений и других дефектов, которые могут нарушить его работоспособность. Произвести шефмонтаж согласно электрической схемы соединений (Рис. 7.1).

8.2. Подать питание, после чего засветится светодиод «Работа» зеленым цветом частотой один раз в секунду, а на экране ЖК-дисплея будут индцироваться значения напряжений и токов. Если сопротивление изоляции подключенного оборудования находится в пределах нормы, тогда светодиод «Защита» засветится зеленым цветом что означает готовность к пуску, в противном случае красным цветом. Также красный цвет светодиода «Защита» означает, что пуск невозможен. Если защита находится в активном состоянии, тогда на ЖК-дисплее появляется информация разъясняющая причину.

8.3. Далее следует подключить ПЭВМ или ноутбук к БКЗЭ при помощи кабеля, для этого подключите штекер к разъему “RS232” расположенному на устройстве, а разъем другой части кабеля вставьте в свободный СОМ-порт компьютера. Подключение компьютера необходимо для более подробного исследования работоспособности устройства при наладочных работах. Если необходимо выполнить работы по корректировке параметров и калибровке без детальной проверки работы функций защит – достаточно воспользоваться кнопочной клавиатурой (См. раздел «Программная часть»).

8.4. Выполните программирование конфигурации и параметров при помощи программного обеспечения для БКЗЭ или ручного ввода при помощи клавиатуры, действуя согласно инструкциям и указаниям, описанным в разделе «Программная часть».

8.5. Запустите оборудование, нажав на кнопку «Пуск» (Рис. 7.1), после чего засветится красным цветом светодиод «Работа» указывающий на работу подключенной установки.

8.6. По возможности нагрузите установку и проследите действия защит, после чего отключите оборудование нажатием кнопки «Стоп» (Рис. 7.1).

8.7. После наладки оборудования, пользуясь программным обеспечением или, считайте протокол, сохраните и распечатайте его на принтере.

8.8. Устройство готово к эксплуатации, если правильно выполнены все технические условия по наладке и не обнаружены дефекты его функционирования.

Внимание! Особое внимание следует уделять на калибровку измерительных каналов. Калибровку каналов необходимо выполнять в следующих случаях:

- после установки перемычек выбора диапазона рабочих токов;
- после замены трансформатора тока;
- если был изменен коэффициент трансформации, например: изменение количества витков пропущенного силового кабеля через ТТ;
- не соответствие измеренных данных БКЗЭ с реальными значениями.

					БКЗЭ-1М.16.000 РЭ	Лист
Изм.	Лист	№ докум.	Подпись	Дата		16

9. ПРОГРАММНАЯ ЧАСТЬ

9.1. Краткое описание и применение

Программа диагностики и программирования “Вкзем” предназначена для настройки конфигурации, изменения параметров, а также диагностики требуемой в процессе наладки перед установкой устройства на контролируемый объект или непосредственно на месте использования. Интерфейс программы состоит из трех основных разделов:

- «Конфигурация» – окно программы, с помощью которого можно сконфигурировать БКЗЭ, изменить параметры, или выполнить обратные действия, считывая информацию уже установленную в устройстве;
- «Диагностика» – окно программы, предназначенное для проверки и наладки БКЗЭ как в процессе его эксплуатации, так и до установки его на объект; в этом разделе можно обзреть всю информацию контролируемых параметров в реальном режиме времени;
- «Протокол» – данный раздел позволяет получить накопленную информацию собранную непосредственно в БКЗЭ за длительный срок его эксплуатации; накопленная информация состоит из протокола работы оборудования и учетной записи.

Данное программное обеспечение (ПО) является незаменимым помощником при наладочных и ремонтных работах.

9.2. Технические требования к системе и установка ПО

Программа для своей работы требует следующую минимальную конфигурацию ПЭВМ:

- CPU класса Intel Pentium 800 MHz;
- RAM 256 MB;
- 2 MB дискового пространства ;
- программный продукт “Microsoft Word” для создания документов в виде протоколов наладки и распечатки их на принтер;
- один свободный вход USB.

Установка программы “Вкзем” не требует специальных знаний и ориентирована на обычного пользователя с элементарными навыками работы с ПК. Перед установкой ПО, выберите место для постоянного пользования, это может быть любое место на диске. После выбора места запустите файл “Вкзем-1m”. Данный файл является самораспаковывающимся архивом, поэтому после его запуска укажите место на диске, куда требуется его распаковать. После выполнения распаковки архива на указанном месте появится папка с названием “Вкзем-1m”, которая включает в себя основной

										Лист
										17
Изм.	Лист	№ докум.	Подпись	Дата	БКЗЭ-1М.16.000 РЭ					

файл программы “bkze1m.exe” и папку “Docs”. В каталоге “Docs” содержится шаблон протокола наладки в виде файла “prot-bkze.doc” формата “Microsoft Word”. Данную папку удобно использовать для хранения файлов с протоколами наладки. Для того чтобы воспользоваться ПО - запустите файл “bkze1m.exe”.

Внимание! Не удаляйте файл “prot-bkze.doc” и не перемещайте его в другие папки, так как он является шаблоном для создания документов протоколов наладки. В процессе преобразования документов, программа открывает данный файл и создает на его основе новый, содержащий информацию полученную от БКЗЭ.

9.3. Конфигурация устройства и программирование параметров

Особое внимание необходимо уделить конфигурации и программированию параметров БКЗЭ. Подбор конфигурации сводится к установке функций, которые необходимы для контроля и защиты оборудования. В таблице 9.3.1 приведены функции защит и их параметры, которые заложены в устройстве.

Таблица 9.3.1.

Наименование функции защиты	Уставка	Время, сек
Блокировка защиты	ДА/НЕТ	-
Блокировка сброса защиты	-	1...999
Минимальное напряжение (U_{min})	100...999 В	0,1...25,5
Максимальное напряжение (U_{max})	100...999 В	0,1...25,5
Асимметрия напряжений ($U_{асм}$)	1...99 %	0,1...25,5
Холостой ход ($I_{хол}$)	0,1...999 А	0,1...999,9
Асимметрия токов ($I_{асм}$)	1...99%	0,1...25,5
Времятоковый перегруз от $I_{ном}$.	0,1...999 А	0,1...999,9
Заклинивание ротора ($I_{закл}$)	0,1...1500 А	0,1...25,5
Ток утечки ($I_{ут}$)	0,1...25 А	0,1...25,5
Контроль изоляции	500/250/100/50 кОм	-

На рисунке 9.3.1 показана панель для установки функций защит. Каждая функция, далее защита, имеет два состояния: используется или не используется. Для использования защиты включите «флажок», и наоборот отключите. После выбора защиты необходимо ввести в поле уставки и в поле времени нужные значения, которые соответствуют техническим условиям эксплуатации оборудования. Для общего отключения защиты пользуйтесь функцией «Блокировка защиты», которая применяется в случаях, когда необходимо запретить действия всех защит. Эта функция применяется

автоматически при использовании функции автокалибровки, для того чтобы в момент работающего оборудования исключить его остановку.

Рисунок 9.3.1. Панель установки защиты.

На рисунке 9.3.2 показаны дополнительные параметры установок:

- панель «параметры контроля» необходима для выбора контроля напряжений и токов фаз, в которой следует указать контролируемые фазы, например: если установлено только два датчика тока на фазах А и С следует указать в выпадающем списке «Контроль Iфаз» А/С;
- в панели «Информация» можно расположить краткую информацию о типе оборудования и наименование объекта или установки, количество символов в каждой строке ограничено до 16-ти;
- панель установки скорости интерфейса RS485 позволяет выбрать скорость из выпадающего списка, после выбора появится предупреждающее окно (Рис. 9.3.3) в котором следует подтвердить изменение скорости или отказаться, кроме того в этой панели выполняются настройки для работы в компьютерной сети: тип протокола, адрес и временные интервалы (см. «Протокол передачи данных для БКЗЭ-1М.0510» «bkze1m-pd_0510.pdf»).

Рисунок 9.3.2. Дополнительные установки параметров.

Рисунок 9.3.3. Предупреждающее окно изменения скорости RS485.

На рисунке 9.3.4 показана панель калибровки, которая содержит поля для ввода калибровочных коэффициентов.

Калибровка

Ua:	569	Ia:	217
Ub:	579	Ib:	217
Uc:	578	Ic:	217
COSφ:	0	Iγт:	5500

Ua:	<input type="checkbox"/>	0	В
Ub:	<input type="checkbox"/>	0	В
Uc:	<input type="checkbox"/>	0	В
Ia:	<input type="checkbox"/>	0	А
Ib:	<input type="checkbox"/>	0	А
Ic:	<input type="checkbox"/>	0	А
Iγт:	<input type="checkbox"/>	0	А

Авто-калибровка

Рисунок 9.3.4. Панель ввода калибровочных коэффициентов.

Калибровка устройства может выполняться методом ручного ввода коэффициентов или при помощи функции автокалибровки. Для калибровки устройства в автоматическом режиме выполняйте следующие инструкции:

- подайте напряжение/ток на канал, который требует калибровки;
- установите флажок напротив выбранного канала в панели «Калибровка»;
- при помощи измерительного прибора (вольтметр/амперметр) определите настоящее значение напряжения/тока выбранного канала;
- введите измеренное значение в числовое поле напротив выбранного канала;
- активизируйте функцию автокалибровки, нажав на кнопку «Авто-калибровка», при этом введенные значения должны соответствовать значениям на измерительном приборе;
- на экране появится предупреждающее окно, которое дает возможность отказаться или продолжить автокалибровку;
- после подтверждения, программа выполнит 10-ть запросов на получение информации с каналов АЦП, за тем выполнит вычисление калибровочного коэффициента и отправит команду для записи его в память устройства;
- получив команду записи, БКЗЭ заблокирует все функции защит, чтобы избежать срабатывания защиты (это необходимо когда калибровка производится на работающей установке).

- Калибровка при помощи ручного ввода выполняется следующим образом:
- установите условный калибровочный коэффициент «100» в поле ввода коэффициента канала, который требует калибровки;
 - установите флажок в поле «Блокировка защиты» (Рис. 9.3.5), если необходимо исключить срабатывание защиты;
 - выполните запись конфигурации, нажав на кнопку «Записать конфигурацию» (Рис. 9.3.5);
 - при помощи измерительного прибора (вольтметр/амперметр) определите настоящее значение напряжения/тока выбранного канала;
 - выполните расчет коэффициента согласно формуле: $K = (Dy * 100) / Dп$, где K – калибровочный коэффициент; Dy – данные устройства; Dп – показания прибора;
 - введите полученный коэффициент в поле ввода коэффициента соответствующего канала и выполните запись конфигурации;
 - сверьте показание измерительного прибора и значение устройства, если показания не достаточно соответствуют – можно подобрать коэффициент опытным путем, изменяя его значение в зависимости от показаний устройства и измерительного прибора.

В панели «Калибровка» находится поле ввода поправки $\cos\phi$, которая необходима для корректировки его значения, так как трансформатор тока имеет собственный $\cos\phi$. Для корректировки значения $\cos\phi$ необходимо нагрузить токовый канал фазы А. Рекомендуются выполнять поправку при средней нагрузке. Анализируя показания прибора для определения $\cos\phi$ и значения на устройстве, изменяйте поправку в нужную сторону. Поправку $\cos\phi$ можно выполнить без специального прибора, для этого достаточно подключить активную нагрузку. При активной нагрузке $\cos\phi$ должен быть равен «1». В качестве активной нагрузки можно использовать нагревательный элемент, лампу накаливания и т.п... Расхождения значений $\cos\phi$ устройства с действительными, не влияют на качество работы защиты, но могут повлиять на точность определения активной мощности и соответственно потребленной активной энергии.

Общий вид раздела конфигурации показан на рисунке 9.3.5. В нижней части интерфейса расположены кнопки для считывания и сохранения конфигурации. Для просмотра данных конфигурации БКЗЭ нажмите на кнопку «Считать конфигурацию», после успешной операции считывания на экране появится сообщение «Конфигурация считана». При каждом считывании информации с устройства - данные на экране дисплея обновляются. После редактирования данных, необходимо выполнить сохранение конфигурации в устройстве, нажав на кнопку «Записать конфигурацию». Операция записи конфигурации включает также запись данных калибровки и другой информации этого раздела, кроме установки скорости RS485 интерфейса. Изменение скорости выполняется сразу после выбора значения скорости из выпадающего списка (см. Рис. 9.3.2).

					БКЗЭ-1М.16.000 РЭ	Лист
Изм.	Лист	№ докум.	Подпись	Дата		21

Выбор скорости передачи данных необходим в случаях, когда пропускная способность канала линии связи ограничена длиной или другими факторами, например: на более дальних расстояниях необходимо устанавливать не высокую скорость передачи данных, чтобы исключить потерю информации. Рекомендуется устанавливать скорость опытным путем, начиная с низкой. Если запрос выполняется не стабильно, необходимо уменьшить скорость.

Внимание! Перед редактированием параметров конфигурации необходимо выполнить операцию считывания конфигурации, при этом устройство передаст информацию калибровочных коэффициентов, которые являются основным параметром для вычисления измерительных значений и соответственно для достоверного выполнения защиты. Перед тем как выполнить запись конфигурации внимательно изучите и проверьте правильность введенных данных.

Рисунок 9.3.5. Общий вид раздела «Конфигурация».

9.4. Диагностика и наладка

После запуска программы открывается интерфейс раздела «Диагностика» (Рис. 9.4.1). Для того чтобы начать работу с устройством нужно указать заводской номер устройства. Заводской номер БКЗЭ вводится

в поле напротив надписи «Зав. №:». После ввода заводского номера необходимо выбрать СОМ-порт и скорость передачи данных, соответственно напротив надписи «СОМ-порт». Если скорость БКЗЭ неизвестна - можно воспользоваться функцией «Поиск устройства» нажав на соответствующую кнопку, после чего появится окно показанное на рисунке 9.4.2а. В окне поиска указывается заводской номер устройства и СОМ-порт. Для активизации поиска следует нажать кнопку «Начать поиск», после чего программа будет сканировать БКЗЭ начиная со скорости 300 до 115200 бод/сек. Процесс поиска сопровождается информацией о скорости и повторной попытке запроса. Если устройство откликается, тогда процесс поиска останавливается и появляется информационное окно с сообщением «Процесс поиска завершен! Устройство найдено!» Процесс поиска можно остановить нажатием на кнопку с надписью «Остановить поиск».

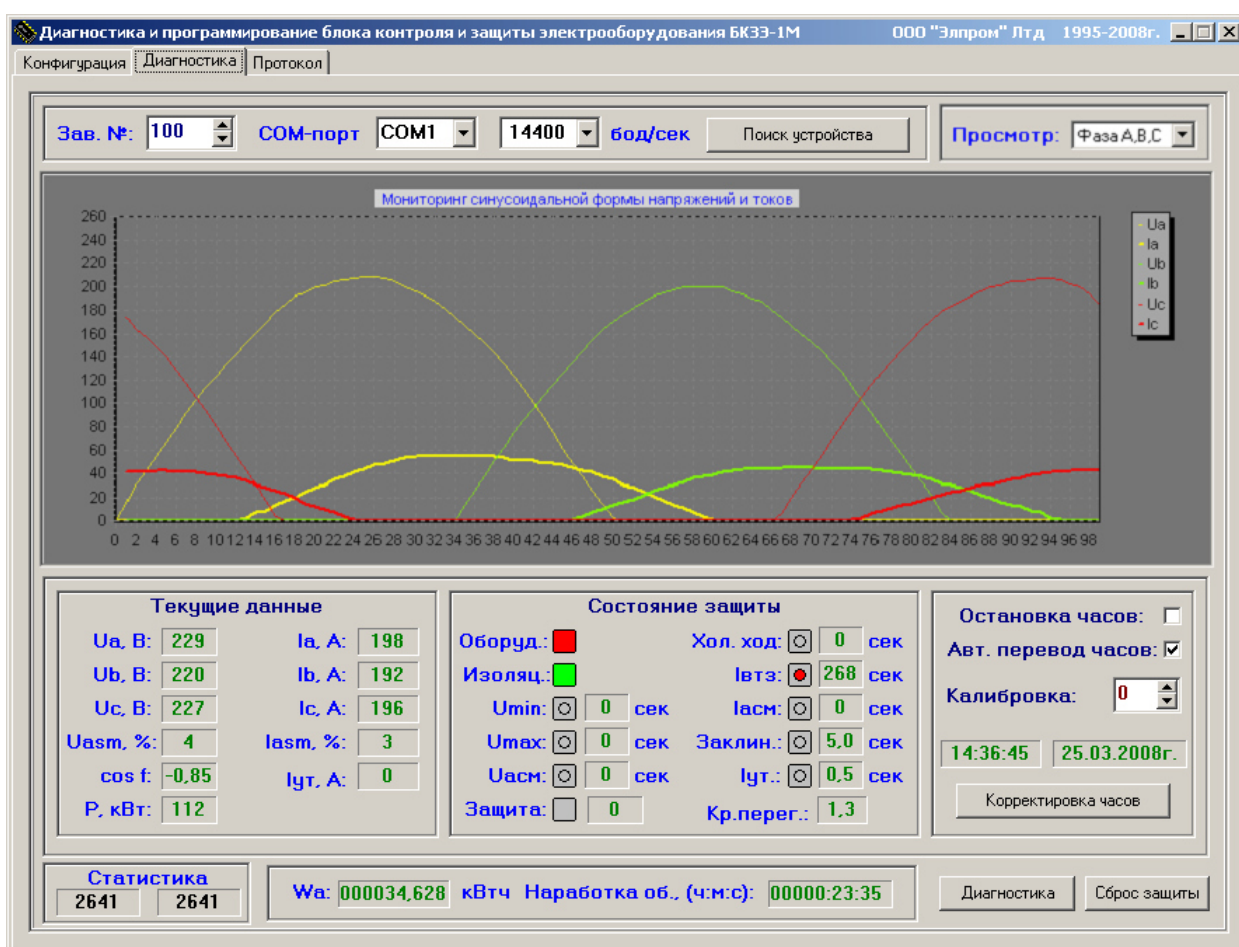
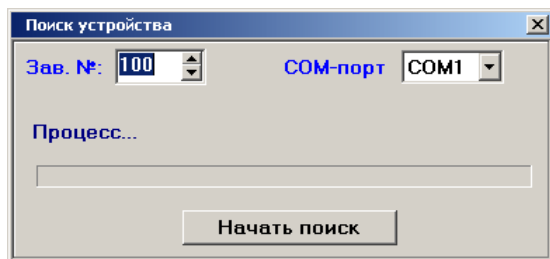
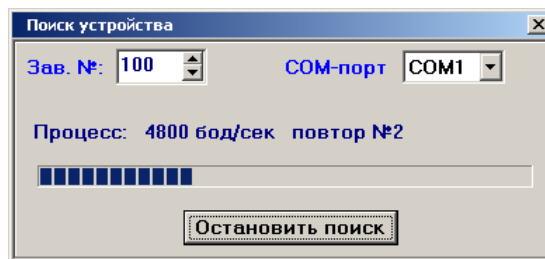


Рисунок 9.4.1. Общий вид раздела «Диагностика».

Изм.	Лист	№ докум.	Подпись	Дата
------	------	----------	---------	------



а)



б)

Рисунок 9.4.2. Окно «Поиск устройства»: а) общий вид; б) процесс поиска.

Если устройство подключено через разъем “USB” (Рис. 5.1 разд. 5), соответственно скорость передачи данных составляет 115200 бод/сек. Достаточно выбрать виртуальный COM-порт, который создается при подключении устройства к USB, и установить скорость 115200 бод/сек.

Для активизации функции диагностики нажмите на кнопку «Диагностика». После чего программа начнет выполнять запрос на получение текущей информации от БКЗЭ. В окне «Текущие данные» (Рис.9.4.1) выводятся мгновенные данные напряжений и токов по трем фазам, cosφ, асимметрия, значение утечки тока, активная мощность.

Окно «Состояние защиты» предназначено для просмотра действий защит в реальном режиме времени, в котором можно обозреть реакцию всех видов защит одновременно с отработкой таймеров. Данное окно выступает как основной инструмент диагностики в наладочных целях. При тяжелых пусках электрических машин высокой мощности реакция защиты выглядит более наглядно. Исследовав пуск электрооборудования, можно достаточно точно определиться с выбором параметров, которые необходимо заложить в БКЗЭ, чтобы в дальнейшем устройство корректно выполняло защитную функцию.

БКЗЭ имеет возможность передачи данных для построения графического мониторинга синусоидальной формы сигналов напряжений и токов по трем фазам. При помощи графика можно визуально определить:

- качество сетевого напряжения;
- проконтролировать работу трансформаторов тока (ТТ);
- проверить чередование фаз и правильность подключения ТТ;
- обнаружить обрыв стержня «беличей клетки» ротора электродвигателя.

Для просмотра графика в реальном режиме времени необходимо выбрать из выпадающего списка «Просмотр» нужные фазы.

БКЗЭ имеет встроенные часы реального времени, к которым привязаны все события регистрирующиеся в памяти для протокола. Для того чтобы выполнить корректировку, калибровку и выбор режима автоматического перевода часов на летнее/зимнее время, необходимо остановить процесс диагностики, нажав на кнопку с надписью «Остановить» и реализовать следующие действия:

- если устройство снимается с работы можно остановить часы, установив флажок напротив надписи «Остановка часов», последняя дата и время будут оставаться в памяти; также снизится энергопотребление литиевой

- батареи, которая без питания БКЗЭ может поддерживать работу часов и другую информацию не менее 10-ти лет (15-ть лет предусмотрено заводом изготовителем); при включенном устройстве батарея не отдает энергию, так как питание микросхемы часов осуществляется от стабилизатора +5В;
- для функции автоматического перевода времени на летнее/зимнее время установите флажок напротив надписи «Авт. перевод часов»;
- для максимально-точной работы часов применяется встроенная функция подвода времени, которая корректируется при помощи калибровки, для этого установите нужное значение в поле «Калибровка», например: значение «1» ускорит время на 10,7 секунды в месяц, а «5» - на 53,5 сек/месяц; значение «-1» замедлит время на 5,35 секунды в месяц, а «5» - на 26,75 сек/месяц;
- после установки данных активизируйте корректировку времени, нажав на кнопку «Корректировка часов»; после чего все установленные данные, а также текущая дата и время компьютера, пропишутся в микросхеме часов реального времени.

Внимание! Перед корректировкой часов убедитесь в правильной дате и времени установленных в компьютере, так как программа «берет» текущую дату и время с системных часов ПЭВМ.

9.5. Протокол и учетная запись

Кроме основных функций контроля и защит устройство регистрирует в энергонезависимой памяти информацию о включениях и отключениях электрооборудования, а также ведет учетную запись. Регистрация событий выполняется в виде протокола, который может состоять из 100 записей. Так как число записей ограничено до 100, поэтому при создании новой записи «старая» стирается с памяти, освобождая место для новой. Каждая запись протокола состоит из следующей информации:

- дата и время создания записи;
- рабочее состояние БКЗЭ – включен/отключен;
- рабочее состояние оборудования – включено/отключено;
- значения напряжений и токов по трем фазам;
- значение тока утечки и $\cos \varphi$.

Для того чтобы считать протокол нажмите на кнопку «Считать протокол» (Рис. 9.5.1), после чего программа выполнит запрос, и через определенное время на экране дисплея высветится информация (Рис. 9.5.1). По необходимости сохраните протокол в файл, воспользовавшись кнопкой «Сохранить протокол». Программа преобразует информацию для записи на диск в формате «Microsoft Word». Перед сохранением протокола автоматически выполняются следующие действия:

- считывание конфигурации;
- считывание учетной записи;
- считывание протокола.

					БКЗЭ-1М.16.000 РЭ	Лист
Изм.	Лист	№ докум.	Подпись	Дата		25

Устройство выполняет дополнительную функцию учета работы оборудования. Эта функция автоматически ведет учет наработки оборудования с момента начала ее действия. Начало действия учетной записи начинается с момента ее обнуления. Обнуление выполняется нажатием на кнопку «Обнулить учетную запись» (Рис. 9.5.1). Дата и время начала учетной записи автоматически присваивается в момент обнуления. Для того чтобы считать учетную запись необходимо нажать на кнопку «Считать учетную запись», после чего появится на экране дисплея (Рис. 9.5.1) информация:

- дата/время начала учетной записи;
- наработка оборудования в формате «часы:минуты:секунды», максимальное время наработки составляет 99999 часов;
- количество включений оборудования до 65635;
- количество сработанных защит до 65635;
- потребленная активная энергия до 999999,9 кВтч.

№ п/п	Дата/Время	БКЗЭ	Обор.	Защита	Ua, В	Ub, В	Uc, В	Ia, А	Ib, А	Ic, А	Iyt, А	cos f
1	25.03.2008г/11:15:20:4	Вкл.	Выкл.		230	223	228	0,0	0,0	0,0	0,0	1,00
2	25.03.2008г/14:20:15:1	Вкл.	Вкл.		225	221	224	547	535	539	0,0	0,97
3	25.03.2008г/14:20:18:6	Вкл.	Вкл.		229	220	227	146	135	142	0,0	0,82
4	25.03.2008г/14:32:31:3	Вкл.	Вкл.	Перегруз	229	220	227	201	192	197	0,0	0,87
5	25.03.2008г/14:32:31:4	Вкл.	Выкл.	Перегруз	230	223	227	0,0	0,0	0,0	0,0	1,00
6	25.03.2008г/14:33:57:9	Вкл.	Выкл.		227	225	228	0,0	0,0	0,0	0,0	1,00
7	25.03.2008г/14:39:05:2	Вкл.	Вкл.		227	225	225	531	528	529	0,0	0,96
8	25.03.2008г/14:39:08:7	Вкл.	Вкл.		229	226	227	133	131	132	0,0	0,82
9	25.03.2008г/14:50:55:9	Вкл.	Вкл.	Заклинивание	217	218	215	683	657	692	0,0	0,98
10	25.03.2008г/14:50:56:0	Вкл.	Выкл.	Заклинивание	228	225	227	0,0	0,0	0,0	0,0	1,00
11	25.03.2008г/14:52:12:5	Вкл.	Выкл.		228	223	225	0,0	0,0	0,0	0,0	1,00

Начало учета: 25.03.2008г/11:16:38 Wa: 000034,6 кВтч
 Нарботка об., (ч:м:с): 00000:23:35
 К-во включений оборуд.: 2
 К-во сработан. защит: 2

Считать учетную запись
 Обнулить учетную запись
 Считать протокол
 Сохранить протокол

Рисунок 9.5.1. общий вид раздела «Протокол».

9.6. Инструкции по применению кнопочной клавиатуры

Как описано выше устройство оснащено кнопочной клавиатурой, далее клавиатура, при помощи которой можно осуществлять ввод параметров, калибровать БКЗЭ, а также просмотреть протокол событий и учетную запись.

9.6.1. Для ввода или просмотра параметров выполняйте следующие действия:

- нажать кнопку «ОК», после чего на экране отобразится следующая информация:

ПАРАМЕТРЫ← УЧЕТНАЯ ЗАПИСЬ ПРОТОКОЛ КАЛИБРОВКА
--

- изначально курсор находится напротив раздела «Параметры», для того чтобы войти в данный раздел нажмите кнопку «ОК»;
- первая строка параметров выглядит следующим образом:

ПАРАМЕТРЫ БЛОКИРОВКА ЗАЩИТ НЕТ

- для того чтобы изменить параметр (ДА/НЕТ) нажмите очередной раз кнопку «ОК», после чего напротив «НЕТ» появится мигающий курсор:

ПАРАМЕТРЫ БЛОКИРОВКА ЗАЩИТ НЕТ «
--

- мигающий курсор "«" указывает на возможность изменения параметра, для этого воспользуйтесь кнопками «↓» и «↑», после чего нажмите кнопку «ОК» для сохранения параметра в памяти, или «ESC» для отмены действия.
- для просмотра или изменения остальных параметров выполняйте перелистывание страниц, используя кнопки «↓» и «↑»;
- изменение других параметров выполняется аналогично первому, то есть: нажатием кнопки «ОК» активизируется доступ к изменению значения параметра напротив которого находится мигающий курсор; значение выбирается при помощи кнопок «↓» и «↑»; поле установки значения следует нажать кнопку «ОК» для того чтобы значение сохранить в памяти, и тем самым перейти на следующее значение параметра если параметр состоит из нескольких значений;
- выход в главное меню выполняется нажатием кнопки «ESC».

9.6.2. Для входа в раздел «Учетная запись» установите курсор напротив данного раздела используя кнопки «↓» и «↑», после чего нажмите кнопку «ОК», на экране дисплея появится изображение:

УЧЕТНАЯ ЗАПИСЬ 25.03.08 г 11:16 Wa=000034,6кВтч МЧ=00000:23:35

- во второй строке высвечивается дата и время начала учетной записи;
- в строках № 3 и 4 – потребленная активная энергия и моточасы работы оборудования соответственно.

Для просмотра следующей информации раздела «Учетная запись», следует нажать кнопку «↓», после чего на экране появится изображение:

УЧЕТНАЯ ЗАПИСЬ 25.03.08 г 11:16 К-ВО ВКЛ=00002 К-ВО ЗАЩ=00002
--

- в строках № 3 и 4 – количество включений оборудования и сработанных защит.

Для того чтобы обнулить учетную запись необходимо очередной раз нажать кнопку «↓», после чего на экране появится вопрос «ОБНУЛИТЬ?» с двумя вариантами действий «НЕТ>ESC» и «ДА>ОК»; для обнуления учетной записи нажмите кнопку «ОК», или «ESC» чтобы отменить действие.

9.6.2. В разделе «Протокол» находится информация событий работы оборудования. После входа в данный раздел на экране появится отображение номера записи (00), даты и время события, состояние устройства и оборудования. Для детального просмотра события нажмите кнопку «ОК», после чего появится мигающий курсор, указывающий на возможность перелистывания данных внутри выбранного события, для этого воспользуйтесь кнопками «↓» и «↑». Для выхода из детального просмотра события нажмите кнопку «ESC». Как описано выше количество событий ограничено до 100, поэтому перелистывая номера записей событий кнопками «↓» и «↑» можно просмотреть от 0-й до 99-й записи.

Внимание! При просмотре событий не сохраняется последовательность их создания согласно даты и времени, так как при формировании события запись помещается в очередной освободившийся блок памяти, поэтому руководствуйтесь не согласно номеру записи, а по дате и времени создания события.

9.6.3. Раздел «Калибровка» предназначен для изменения калибровочных коэффициентов измерительных каналов, а также для корректировки даты и времени. При помощи кнопок «↓» и «↑» перемещайте курсор выбирая калибровочный коэффициент. Установив курсор напротив нужного параметра нажмите кнопку «ОК», после чего изменяйте значение. Далее для его сохранения нажмите кнопку «ОК».

Для установки параметров даты и времени переведите курсор напротив строки отображающей текущую дату и время, после чего на экране отобразится детальная информация часов реального времени. Мигающий параметр указывает на возможность его изменения. Для перемещения на следующий параметр нажимайте кнопку «ОК». После установки всех необходимых параметров даты и времени нажмите кнопку «ESC», для выхода.

По окончании всех операций ввода и просмотра параметров, а также другой информации (протокол, учетная запись), необходимо перевести дисплей в режим отображения текущей информации, для этого несколькими нажатиями кнопки «ESC» закройте раздел который отображается на экране и выполните выход из режима меню.

					<i>БКЗЭ-1М.16.000 РЭ</i>	<i>Лист</i>
<i>Изм.</i>	<i>Лист</i>	<i>№ докум.</i>	<i>Подпись</i>	<i>Дата</i>		29

10. ТЕХНИЧЕСКОЕ ОБСЛУЖИВАНИЕ.

10.1. Техническое обслуживание устройства рекомендуется проводить одновременно с техническим обслуживанием подключенного к нему электрооборудования.

10.2. При техническом обслуживании удаляется пыль, грязь, копоть; проверяется состояние монтажных проводов.

10.3. При техническом обслуживании микроконтроллерного модуля устройства, удаляется пыль и промывается печатная плата спиртом или специальным моющим средством для протирки печатных плат.

10.4. При каждом техническом обслуживании рекомендуется производить сверку параметров записанных в устройстве и соответствие измерения напряжений и токов, пользуясь специальными измерительными приборами (вольтметр, токовые клещи и т.п...).

					БКЗЭ-1М.16.000 РЭ	<i>Лист</i>
<i>Изм.</i>	<i>Лист</i>	<i>№ докум.</i>	<i>Подпись</i>	<i>Дата</i>		30